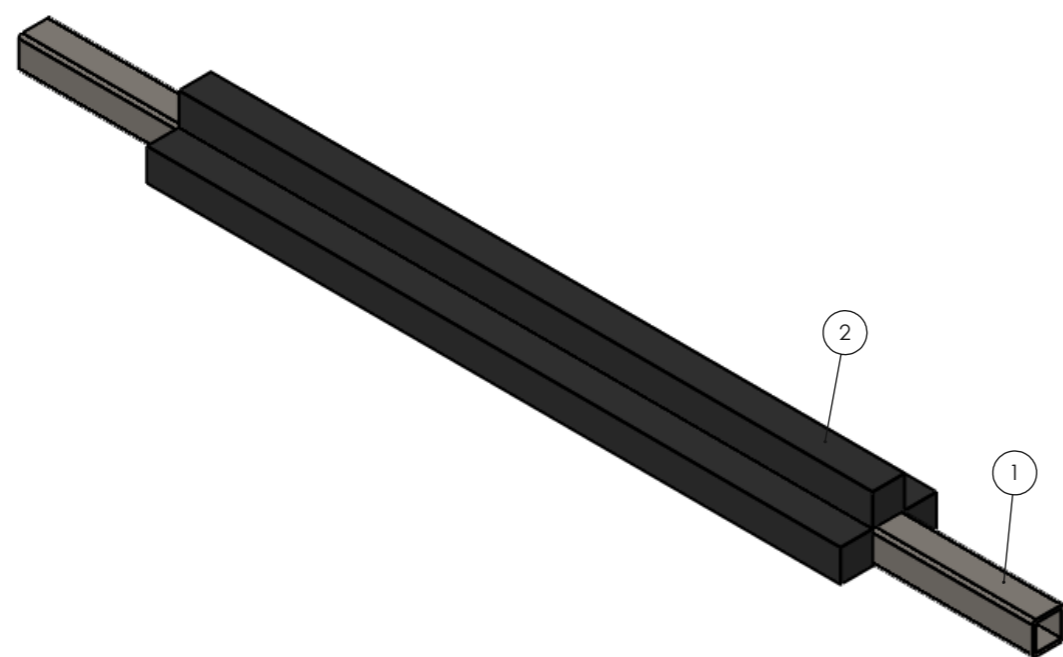


SEZIONE A-A



Pos.	Code	Material	Q.tà
1	0003231_0_01	S235JR	1
2	0003231_0_02	P36B	1

Material Materiale	Vedi tabella / see table	Chamfers unlisted Radius unlisted Smussi non quotati Raggi non quotati 1x45° R=1	General tolerances mechanical processes Tolleranze generali processi meccanici ISO 2768-mK	General tolerances finished size of mold Tolleranze generali dimensioni finite di stampo ISO 3302-1-M3	General tolerances extruded Tolleranze generali estrusi UNI EN 755/9
Weight Kg Peso Kg					
Surface/thermal treatment Trattamento term/superf.			Drawn Disegnato		Date Data
 e-mail : info@lavorgomma.com www.lavorgommagroup.com			Controlled Controllato		Date Data
			Approved Approvato		Date Data
Description Descrizione			RAS3/650		Foglio 1 di 1 Sheet 1 of 1
Drawing the property of Lavorgomma LTD Reproduction Disegno di proprietà di Lavorgomma LTD riproduzione			N. Drawing N. Disegno	0003231_0_00	Scale 1:5 Scala 1:5 A3